

FORMENTERA PRO CTN

CALDAIA MURALE A GAS A CAMERA APERTA E TIRAGGIO NATURALE CON PRODUZIONE ISTANTANEA DI ACS A BASSA EMISSIONE DI NOX



- ▶ **Bruciatore atmosferico iperstechiometrico a gas raffreddato ad acqua, a basse emissioni di Nox**
- ▶ **Gestione di serie di 2 tipologie di impianto solare termico**
- ▶ **Regolazione della temperatura ambiente da caldaia con sonda esterna**
- ▶ **Sonda di temperatura NTC su mandata e su ritorno**
- ▶ **Scambiatore sanitario a 26 piastre**
- ▶ Relè multifunzione per il collegamento ad impianti con valvole di zona o impianto solare o segnalazione remota di allarme
- ▶ Flessibilità di installazione grazie al grado di protezione elettrico IPX5D
- ▶ Scambiatore di calore primario monotermico
- ▶ Funzionamento a temperatura scorrevole con sonda esterna (optional)
- ▶ Vaso di espansione riscaldamento da 7 litri
- ▶ By-pass



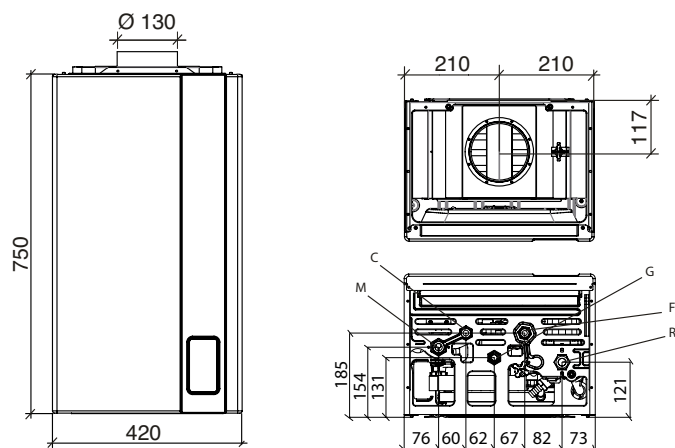
Disponibile nei modelli:



Modello	Tipo di gas	Codice	Potenza termica (kW)		Classe efficienza energetica		L x H x P (mm)	Peso lordo (Kg)
			Nominale Pn	In sanitario (ΔT 30°C)	Riscaldamento d'ambiente	Riscaldamento ACS		
PRO CTN 24	METANO	KFNI02CN24	23,4	23,4	C	B XL	420x750x315	35,5
	PROPANO	KFNI06CN24						
PRO CTN 28	METANO	KFNI02CN28	26,9	26,9	C	B XL	420x750x315	36,00
	PROPANO	KFNI06CN28						

Inclusi nel prezzo: Kit rubinetti gas-acqua e biconi, kit idraulico di base, dima di carta. Il prodotto è fornito in nr. 10 caldaie per pallet.

DIMENSIONE ED INTERASSI DEGLI ATTACCHI



M Mandata impianto riscaldamento (3/4")
C Uscita acqua calda sanitaria (1/2")
G Ingresso gas (1/2")

F Ingresso acqua fredda (1/2")
R Ritorno impianto riscaldamento (3/4")



Dati tecnici	um	PRO CTN 24	PRO CTN 28
Potenza termica nominale (Pnominale)	kW	23	27
Efficienza energetica stagionale del riscaldamento d'ambiente (η_s)	%	80	79
Efficienza energetica di riscaldamento dell'acqua (η_{wh})	%	76	74
Portata termica nominale (Qn)	kW	25,5	29,5
Potenza termica nominale (80-60°C) (Pn)	kW	23,4	26,9
Rendimento utile a portata nominale (80-60°C)	%	91,7	91,1
Rendimento utile al 30% (30°C ritorno)	%	93,9	93,2
Pressione di esercizio circuito riscaldamento (min-max)	bar	0,5-3,0	0,5-3,0
Regolazione temperatura riscaldamento	°C	35-78	35-78
Capacità vaso espansione riscaldamento	l	7	7
Pressione di esercizio circuito sanitario (min-max)	bar	0,5-6,0	0,5-6,0
Portata sanitaria specifica $\Delta T=30K$	l/min	11,3	12,5
Regolazione temperatura sanitario	°C	35-57	35-57
Classe di emissioni NOx	-	6	6
Tensione/Frequenza di alimentazione	V/Hz	230/50	230/50
Potenza massima assorbita (ERP)	W	57	56
Grado di protezione elettrico	IP	X5D	X5D

Articolo	Descrizione	Codice	Articolo	Descrizione	Codice
	Filtro defangatore magnetico	0AFILDEF00		Kit rubinetti con filtro	OKITRUBIO4
	Copertura tubi e rubinetti	0COPETUB03		Kit elettrico per gestione solare complesso	OKITSOLC08
	Comando remoto classe ErP V (118x85x32 mm)	0CREMOTO07		Kit elettrico per gestione zone completo di sonda esterna	OKITZONE05
	Kit defangatore	0KITDEFA00		Sonda di temperatura per impianti solari	PSPTMILL00
	Kit rubinetti 90°	0KITIDBA11			

NB: Per maggiori informazioni vai sul nostro sito www.fondital.com e scarica il Listocatalogo 2019.

Come incrementare l'efficienza energetica?

Scopri la soluzione più idonea

Dispositivo di regolazione		Codice	PRO CTN 24	PRO CTN 28
Opzione 1	Sonda esterna	0SONDAES01	79%	78%
Opzione 2	Sonda ambiente	0SONDAMB02	79%	78%
Opzione 3	Comando remoto	0CREMOTO04	80%	79%
Opzione 4	Comando remoto e sonda esterna	0CREMOTO04	81%	80%
		0SONDAES01		

